




17.5×6.5×12.5

 us E158859

 R50123050

特点

- 体积小，重量轻。
- 可直接焊接在印刷电路板中。
- 线圈功耗低: 0.2W。
- 用于家用电器、自动化系统、电子设备、仪器仪表、通讯装置、遥控装置等。

订货信息

NG6D **A** **DC12V** **G**

1 2 3 4

1 型号: NG6D
2 触点形式: A:1A

3 线圈额定电压 (V): DC:5,12,24
4 镀涂: G:镀金

触点参数

触点形式	1A (SPSTNO)		
触点材料	银合金		
触点负载 (阻性)	5A/30VDC,250VAC		
最大切换功率	150W	1250VA	最小切换负载:10mA/5V
最大切换电压	30VDC	250VAC	最大切换负载:5A
接触电阻	≤100mΩ		IEC 61810-7中第4.12条
寿命	电气	1×10 ⁵	IEC 61810-7中第4.30条
	机械	2×10 ⁷	IEC 61810-7中第4.31条

注: 已经在开路电压为6V (直流最大, 交流峰值) 和大于10mA(阻性)负载下试验检验和使用过的产品, 建议不再用于低电平。

线圈参数

规格序号	线圈电压 VDC		线圈电阻 Ω ±10%	吸合电压 VDC(最大) (额定电压的70%)	释放电压 VDC(最小) (额定电压的10%)	线圈功耗 W	动作时间 ms	释放时间 ms
	额定	最大						
005-200	5	6.5	125	3.5	0.5	0.2	≤10	≤5
012-200	12	15.6	720	8.4	1.2			
024-200	24	31.2	2880	16.8	2.4			

注意: 1. 使用的线圈电压低于线圈额定电压时将会损害继电器的工作。
2. 吸合、释放电压仅供检测用, 不是设计的使用指标。

技术特性

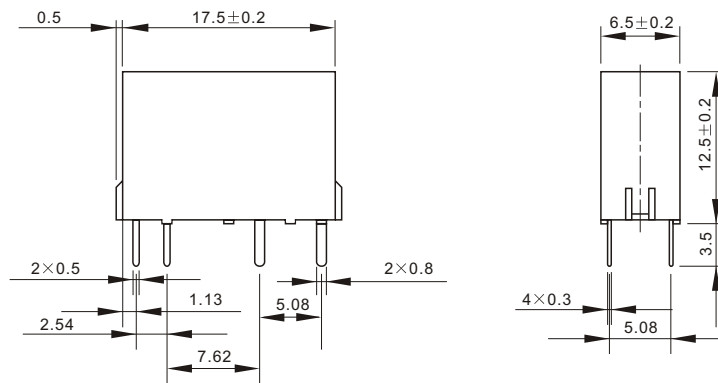
绝缘电阻	最小1000M Ω (500VDC)	IEC 61810-7中第4.11条
介质耐压 断开触点间 触点与线圈间	50Hz 750V 50Hz 3000V 冲击电压:6kV	IEC 61810-7中第4.9条 IEC 61810-7中第4.9条
耐冲击	稳定性:98m/s ² 11ms 强度:980m/s ² 6ms	IEC 61810-7中第4.26条
抗振性	10Hz~50Hz 稳定性和强度双振幅 1.5mm	IEC 61810-7中第4.28条
引出端强度	5N	IEC 61810-7中第4.24条
环境温度	-25℃~70℃	
相对湿度	5% ~85%	IEC 61810-7中第4.16条
质(重)量	3g	IEC 61810-7中第4.7条

安全认证

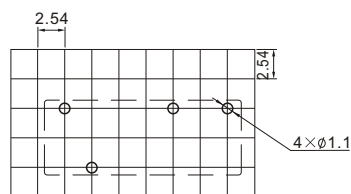
安全认证	UL & CUR	TÜV
负载	5A/250VAC,30VDC	5A/250VAC,30VDC

外形尺寸

mm



外形尺寸图



安装尺寸图(底视图)



接线图(底视图)

注: 产品外形尺寸未注尺寸公差的, 当外形尺寸 ≤ 1 mm时, 公差为 ± 0.2 mm; 当外形尺寸在(1-5)mm之间时, 公差为 ± 0.3 mm; 当外形尺寸 > 5 mm, 公差为 ± 0.4 mm。