



19.5×15.6×15.3

NT73 -4

UL US E158859

CQC 13002099051

特点

- 体积小，重量轻，切换功率大。
- 线圈功耗低。
- 可直接焊接在印刷线路板中。
- 可提供符合IEC60335-1标准产品。
- 用于自动化系统、通讯装置、家用电器、机电设备等。

订货信息

NT73-4 **C** **S** **12** **DC12V** **0.36**

1 2 3 4 5 6

1 型号: NT73-4

2 触点型式: A:1A; C:1C

3 封装: S:耐清洗式; 无:耐焊剂式

4 触点负载: 10:10A/250VAC; 12:12A/250VAC

5 线圈额定电压(V): DC:5,6,9,12,24

6 线圈功耗: 0.36:0.36W

触点数据

触点形式	1A(SPSTNO) 1C(SPDT(B-M))	
触点材料	AgSnO ₂	
触点负载 (阻性)	10A/250VAC,277VAC 12A/250VAC,277VAC	
最大切换功率	3000VA	
最大切换电压	277VAC	最大切换电流:12A
接触电阻	≤100mΩ	IEC 61810-7中第4.12条
寿命	电气	10A/250VAC,277VAC 85°C 1×10 ⁵ 12A/250VAC,277VAC 85°C 6×10 ⁴ IEC 61810-7中第4.30条
	机械	1×10 ⁷ IEC 61810-7中第4.31条

注: 1. 中等电流仅适用于常温下。

线圈参数

规格序号	线圈电压 VDC		线圈电阻 Ω ±10%	吸合电压 VDC(最大) (额定电压的75%)	释放电压 VDC(最小) (额定电压的10%)	线圈功耗 W	动作时间 ms	释放时间 ms
	额定	最大						
005-360	5	6.5	70	3.75	0.5	0.36	≤10	≤5
006-360	6	7.8	100	4.50	0.6			
009-360	9	11.7	225	6.75	0.9			
012-360	12	15.6	400	9.00	1.2			
024-360	24	31.2	1600	18.0	2.4			

注意: 1.使用的线圈电压低于线圈额定电压时将会损害继电器的工作。

2.吸合、释放电压仅供检测用,不是设计的使用指标。

技术特性

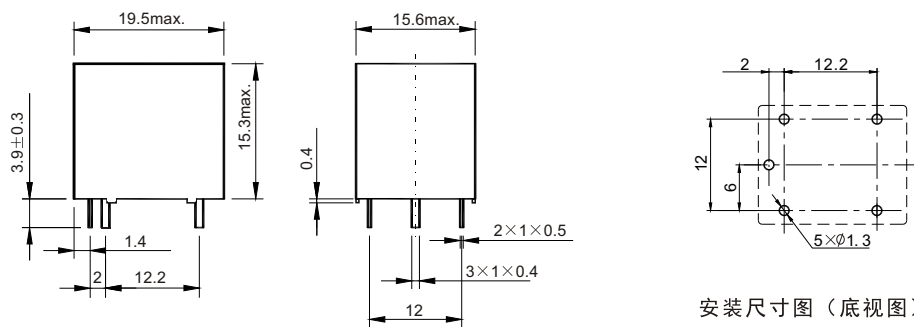
绝缘电阻	最小250M Ω (500VDC)	IEC 61810-7中第4.11条
介质耐压 断开触点间 触点与线圈间	50Hz 750V 50Hz 1500V	IEC 61810-7中第4.9条 IEC 61810-7中第4.9条
耐冲击	98m/s ² 11ms	IEC 61810-7中第4.26条
抗振性	10Hz~55Hz 双振幅 1.5mm	IEC 61810-7中第4.28条
引出端强度	5N	IEC 61810-7中第4.24条
环境温度	-55 $^{\circ}$ C~85 $^{\circ}$ C	
相对湿度	5%~85%	IEC 61810-7中第4.16条
质(重)量	9.5g	IEC 61810-7中第4.7条

安全认证

安全认证	UL&CUR	CQC
负载	10A/250VAC,277VAC 85 $^{\circ}$ C NO 12A/250VAC,277VAC 85 $^{\circ}$ C NO	10A/250VAC 85 $^{\circ}$ C 12A/250VAC 85 $^{\circ}$ C

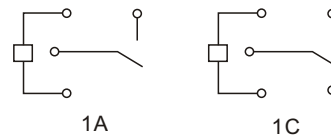
外形尺寸

mm



外形尺寸图

安装尺寸图 (底视图)



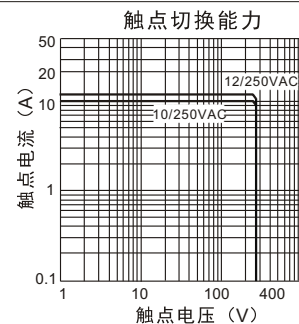
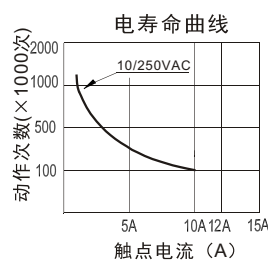
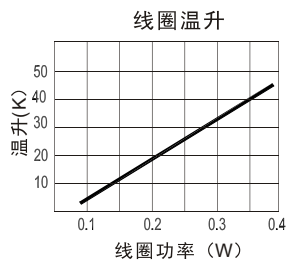
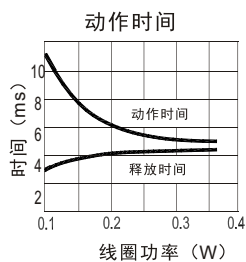
1A

1C

接线图 (底视图)

注：产品外形尺寸未注尺寸公差，当外形尺寸 ≤ 1 mm时，公差为 ± 0.2 mm；当外形尺寸在(1-5)mm之间时，公差为 ± 0.3 mm；当外形尺寸 > 5 mm，公差为 ± 0.4 mm。

参考数据



触点电压 (V)